

# August®

## User Manual

WR320



**August International Ltd**  
Rawmec Business Park  
Hoddesdon EN11 0EE  
United Kingdom  
T: +44(0) 845 250 0586  
(Carrier Rates Apply)  
E: [service@augustint.com](mailto:service@augustint.com)

EU Distributor:  
Daffodil Germany GmbH  
Bayernstr. 10  
D-30855 Langenhagen  
Germany  
T: +49 (0) 511 97812978

[www.augustint.com](http://www.augustint.com)

- |    |                                         |
|----|-----------------------------------------|
| EN | Wi-Fi Wireless Multiroom Receiver       |
| FR | Récepteur Wi-Fi Multiroom Sans-Fil      |
| DE | Schnurloser Wi-Fi Multiroom Empfänger   |
| IT | Ricevitore Wi-Fi Multiroom Senza Fili   |
| ES | Receptor WiFi Multiroom Inalámbrico     |
| PL | Bezprzewodowy odbiornik Wi-Fi Multiroom |
| RU | Беспроводной приемник Wi-Fi Multiroom   |

# Bedienungsanleitung

Danke für den Kauf dieses August Audio-Produktes. Sie sind vielleicht mit ähnlichen Produkten dieser Art vertraut, dennoch nehmen Sie sich bitte Zeit um die Bedienungsanleitung sorgfältig zu lesen. Es stellt sicher, dass Sie sich mit den Funktionen vertraut machen und das beste Hörerlebnis erzielen.

## GPL

August Alink ist eine frei erhältliche Open Source Anwendung. Um die GNU-Lizenz einsehen zu können, besuchen Sie bitte unsere Website unter <http://augustint.com/en/gpl-290.html>

Der Quellcode ist auf Anfrage erhältlich. Senden Sie uns hierzu eine E-Mail an [infouk@augustint.com](mailto:infouk@augustint.com)

## Sicherheit

Bitte lesen Sie die Sicherheitshinweise, bevor Sie das Produkt verwenden. Es dient Ihrer Sicherheit und der Sicherheit der Personen in Ihrer Umgebung. Bitte öffnen Sie das Produkt niemals selbst. Dies kann gefährlich sein, außerdem erlischt damit die Herstellergarantie.

## Entsorgung

Bitte beachten Sie bei der Entsorgung von Elektronikartikeln auf die WEEE (Waste Electrical and Electronic Equipment) Bestimmungen und etwaige andere Entsorgungsregularien in Ihrem Land. Überprüfen Sie dies gegebenenfalls mit Ihrer zuständigen Umweltbehörde.

## Konformitätserklärung

Die Konformitätserklärung kann auf folgender Website abgerufen werden: <http://augustint.com/en/declaration/>

## Kundenservice







Bei weiteren Fragen kontaktieren Sie bitte unseren Kundenservice:

Tel: + 49 (0) 511 9781 2978

Email: [service-de@augustint.com](mailto:service-de@augustint.com)

# 1. Sicherheitshinweise

## ■ Lagerung und Benutzung

	Halten Sie das Gerät fern von sehr heißen oder kalten Orten.		Halten Sie das Gerät fern von Wasser oder Wasserdampf.
	Setzen Sie das Gerät nie Feuchtigkeit, Staub oder Rauch aus.		Vermeiden Sie Stöße oder Erschütterungen.
	Transportieren Sie das Gerät nie in Behältern oder Taschen in denen es beschädigt werden könnte.		Drücken Sie niemals scharfe oder scharfkantige Gegenstände auf das Gerät.

## ■ Instandhaltung

Bitte stecken Sie alle Zubehörteile aus bevor Sie das Gerät reinigen.

	Bitte verwenden Sie nur weiche Tücher um die Tasten sauber zu halten.		Reinigen Sie das Gerät niemals mit aggressiven oder grobkörnigen Reinigungsmitteln wie z. B. Alkohol, Benzol oder chemischen Reinigern.
----------------------------------------------------------------------------------	-----------------------------------------------------------------------	-----------------------------------------------------------------------------------	-----------------------------------------------------------------------------------------------------------------------------------------

# 2. Hauptmerkmale

- Multiroom WLAN Empfänger für Stereoanlagen und HiFi Systeme
- Unterstützt die Modi Wi-Fi, Bluetooth und AUX
- Kann kabelgebunden als auch kabellos per WLAN installiert werden.
- Optischer und 3,5mm Audioausgang

# 3. Lieferumfang



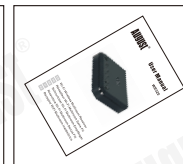
Schnurloser  
Wi-Fi Receiver

USB Stromkabel

3.5mm Audiokabel



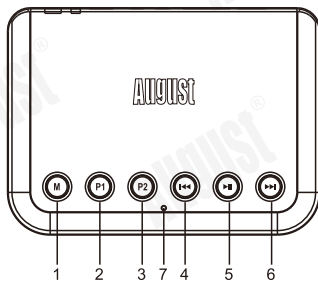
3.5mm auf  
2xRCA Audiokabel



Bedienungsanleitung

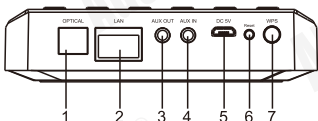
## 4. Teile und Funktionen

### 4.1 Oben



1. Modus wechseln
2. Schnellwahl taste für Radiosender
3. Schnellwahl taste für Radiosender
4. Vorheriger Titel
5. Play / Pause
6. Nächster Titel
7. Status LED

### 4.2 Rückseite



1. Optischer Ausgang
2. LAN
3. AUX Ausgang
4. AUX Eingang
5. Mikro USB Ladeanschluss
6. Zurücksetzen
7. WPS Taste

### 4.3 Status LED Bedeutung

Bedeutung	LED Status
Wi-Fi Modus aktivieren	Grün blinkend
Wi-Fi Modus	Grün
AUX Modus	Rot
Bluetooth Pairing Modus	Blau blinkend
Bluetooth verbunden	Blau

## Inhalt

<b>1. Sicherheitshinweise</b>	1
<b>2. Hauptmerkmale</b>	2
<b>3. Lieferumfang</b>	2
<b>4. Teile und Funktionen</b>	2
4.1 Oben	2
4.2 Rückseite	3
4.3 Status LED Bedeutung	3
<b>5. Bedienung</b>	6
5.1 Installation	6
5.2 Verbindung	7
5.3 Wi-Fi Verbindung	7
5.3.1 Netzwerk Verbindung	7
5.3.2 Direkte Verbindung	11
5.4 Bluetooth Verbindung	11
5.5 Multi und Solo Modus (nur in Verbindung mit Wi-Fi)	13
5.5.1 Solo Modus	13
5.5.2 Multi Modus	14
5.6 Lautsprecher Optionen (nur in Verbindung mit Wi-Fi)	14
5.7 Music Player (nur in Verbindung mit Wi-Fi)	15
5.7.1 Lokale Musik	16
5.7.2 Andere Musik Anbieter	17
5.8 Audio-Eingang	19
<b>6. Problemlösung</b>	20
<b>7. Spezifikationen</b>	21
<b>8. Garantie</b>	22



## 5. Bedienung

### 5.1. Installation

Scannen Sie mit der Kamera Ihres Smartphones den unten abgebildeten QR Code und laden Sie die Applikation ("August Alink" herunter. Sollte Ihr Smartphone diese Funktion nicht unterstützen, nutzen Sie bitte die manuelle Suchfunktion des jeweiligen App-Stores und suchen nach "August Alink".



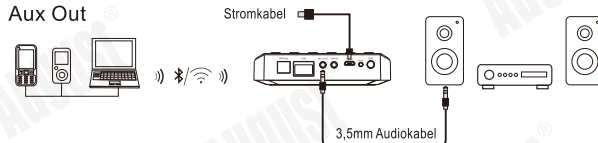
**Hinweis:** Für Blackberry oder andere Telefone – gehen Sie zu [www.augustint.com](http://www.augustint.com), laden die App .apk herunter und installieren sie.

2. Aktivieren Sie Wi-Fi an Ihrer Wiedergabequelle und verbinden es mit Ihrem Netzwerk.
3. Verbinden sie den WR320 mit einem stromversorgten USB Anschluss mittels des mitgelieferten Stromkabels. Der WR320 schaltet sich automatisch ein und aktiviert den Wi-Fi Modus. Befindet sich der WR320 im Wi-Fi Modus, leuchtet die LED konstant grün. Sollte die LED ausschließlich grün blinken, ist das Empfangssignal ggf. zu schwach.

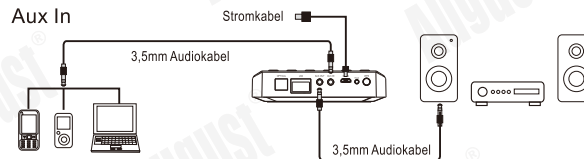
## 5.2 Verbindungsmöglichkeiten

### AUX Verbindung

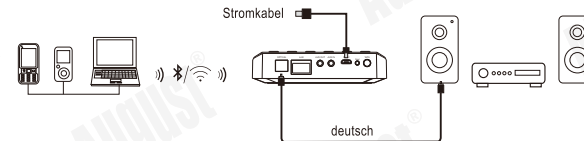
Aux Out



Aux In



### Optische Verbindung

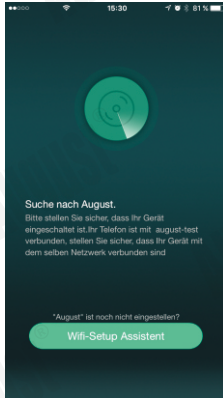


1. Verbinden Sie das beiliegende USB Kabel mit einem stromversorgten USB Anschluss. Wir empfehlen hier die Verwendung eines 5V USB Steckdosenadapters (nicht im Lieferumfang enthalten)
2. Wenn Sie die Musik kabellos streamen und über die Lautsprecher Ihrer Hi-Fi Anlage ausgeben möchten, verbinden Sie bitte den WR320 über den AUX Ausgang mit Ihrer Stereoanlage. Um die Wi-Fi Funktion verwenden zu können, muss der WR320 zuerst mit dem Netzwerk verbunden und entsprechend konfiguriert werden. Dieser Prozess dauert circa 3 Minuten. Weitere Informationen zur Wi-Fi Konfiguration finden Sie auf Seite 8. Für die Verwendung von Bluetooth bedarf es keiner zusätzlichen Einrichtung.

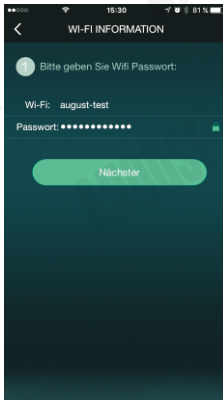
## 5.3 Wi-Fi Verbindung

### 5.3.1 Netzwerk Verbindung

1. Starten Sie die App und folgen dem 'Wi-Fi Setup Assistenten'

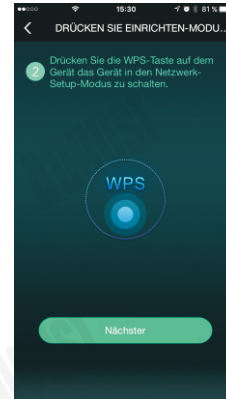


2. Bestätigen Sie den Netzwerknamen und geben das Passwort ein, anschließend drücken Sie 'Nächstes/Weiter'.

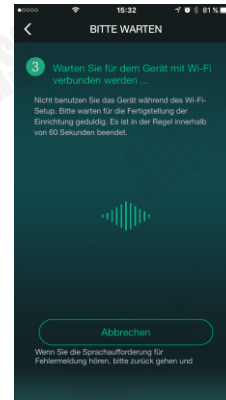


-8-

3. Drücken Sie die WPS Taste des WR320 und klicken Sie anschließend auf "Weiter"

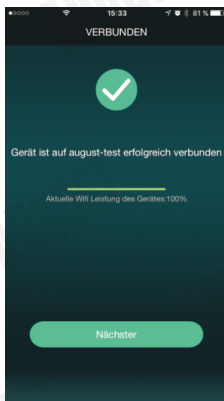


4. Die App sucht nach verfügbaren und verbindungsreifen Geräten. Dieser Vorgang kann bis zu 60 Sekunden dauern. Klicken Sie auf "Abbrechen" um das Setup zu beenden.

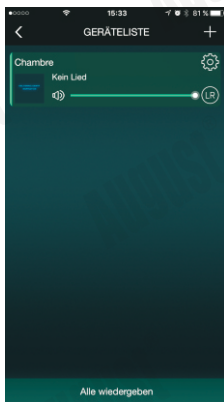


-9-

5. Wird Ihnen die Verbindung zum WLAN bestätigt, drücken Sie bitte auf "Weiter".



6. Um weitere Geräte hinzuzufügen, drücken Sie '+' in der Geräteliste und wiederholen Schritte 2-4



### 5.3.2 Direkte Verbindung

Sie können Ihre Wiedergabequelle auch direkt mit dem Wi-Fi Netzwerk des Lautsprechers verbinden:

1. Schalten Sie den WR320 ein.
2. Starten Sie die Wi-Fi Einstellungen Ihres Wiedergabegerätes und verbinden sie mit dem Wi-Fi Netzwerk des WR320. Das Wi-Fi Netzwerk heißt von Werk aus "WR320\_xxxx".
3. Sobald die Verbindung aufgebaut wurde, wird aus dem WR320 ein Router. Sie können nun hierüber Ihre Musik abspielen oder weitere Lautsprecher über die App hinzufügen. Um weitere Lautsprecher hinzuzufügen, wiederholen Sie die Schritte aus Punkt 5.3.1.

**Hinweis:** Um die Werkseinstellungen des Wi-Fi Netzwerks wiederherzustellen, halten Sie die **Reset** Taste 10 Sekunden lang gedrückt.

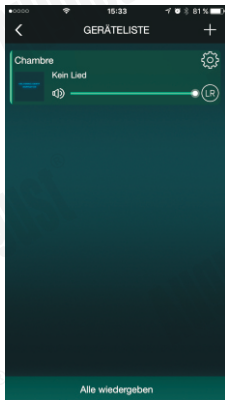
### 5.4 Bluetooth Verbindung

1. Drücken Sie die Modus-Taste um zwischen den Modi Wi-Fi, Bluetooth und AUX zu wechseln.
2. Der WR320 schaltet automatisch in den Wiederverbindungsmodus und versucht eine Verbindung zum zuvor verbundenen Gerät herzustellen. Kommt keine Verbindung zustande, aktiviert der WR320 den Kopplungsmodus. Die LED blinkt in diesem Fall in regelmäßigen Abständen blau.
3. Öffnen Sie die Bluetooth Einstellungen der Wiedergabequelle und suchen Sie nach "WR320".
4. Ist die Verbindung erfolgreich aufgebaut, leuchtet die Status LED des WR320 konstant blau.

5. Um ein neues Gerät zu pairen, halten Sie bitte die Taste "Play / Pause" für 4 Sekunden gedrückt. Dies können Sie tun, wenn der WR320 bereits mit einem anderen Gerät verbunden ist oder sich im Wiederverbindungsmodus befindet. Im Kopplungsmodus blinkt die Status LED blau.

### 5.5 Multi und Solo Modus **\*BOLD\*** (wird ausschließlich im Wi-Fi Modus unterstützt)

Zwei Lautsprecher Einstellungen können in der Geräteliste ausgewählt werden.



**Hinweis:** Die Geräteliste kann aus allen Bildschirmen der App ausgewählt werden, in dem Sie nach links wischen.

#### 5.5.1 Solo Modus

Der Solo Modus ermöglicht es, unterschiedliche Musiktitel auf den jeweiligen Empfängern/Lautsprechern wiederzugeben. Haben Sie zum Beispiel einen WS300 im Flur und einen WR320 an Ihrer HiFi Anlage im Wohnzimmer, können Sie auf beiden Geräten unterschiedliche Musik abspielen.

Der WR320 befindet sich von Werk aus im Solo Modus.

#### 5.5.2 Multi Modus

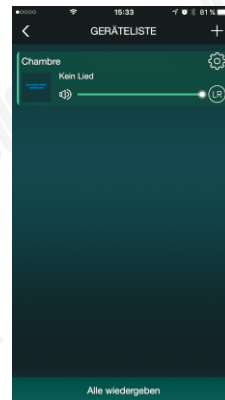
Im Multi Modus können Sie über zwei oder mehr Lautsprecher des selben Netzwerks die selbe Musik abspielen. Das kann auch zur Separierung der linken und rechten Stereokanäle genutzt werden (siehe 5.6 Lautsprecher Optionen)


Um Lautsprecher zu gruppieren, halten Sie das Symbol des zweiten Lautsprechers gedrückt und ziehen es auf das Symbol des Hauptlautsprechers.

Um die Gruppierung aufzuheben, halten Sie das Symbol des zweiten Lautsprechers gedrückt und ziehen es unter die gepunktete Linie auf dem Bildschirm.

#### 5.6 Lautsprecher Optionen (nur in Verbindung mit Wi-Fi)

Sie können die Lautsprecher Einstellungen in der Geräteliste ändern.

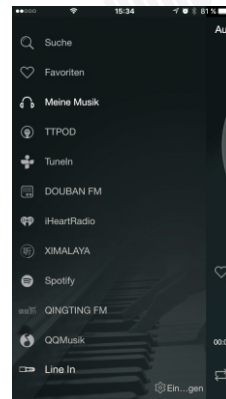


1. Drücken Sie  um die verfügbaren Optionen anzuzeigen.
2. Drücken Sie "Umbenennen" um den Namen des Lautsprechers/WR320 zu ändern. Wählen Sie einen verfügbaren Namen aus und drücken "Beenden" zum bestätigen oder "<" um zurückzukehren. Sie können auch einen individuellen Namen vergeben, indem Sie "Benutzerdefiniert" wählen.
3. Drücken Sie auf "Lautsprecherinfo" um weitere Informationen zum Gerät zu erhalten. Sie können hier unter anderem die Wi-Fi Signalqualität einsehen, das Netzwerk verschlüsseln, eine andere Landersprache wählen oder die Werkseinstellungen des Gerätes wiederherstellen.

**Hinweis:** Drücken Sie <L>, <R> oder <LR> um die Soundausgabe des Lautsprechers zwischen links, rechts und Stereo für den ausgewählten Lautsprecher festzulegen.


### 5.7 Music Player (nur in Verbindung mit Wi-Fi)

Im Solo Modus spielen verschiedene Lautsprecher unterschiedliche Titel. Im Multi Modus spielen alle Lautsprecher den Titel des Hauptlautsprechers. So wählen Sie eine Wiedergabequelle aus:

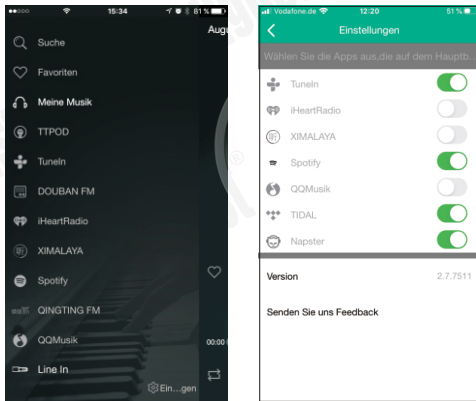


**Hinweis:** Die verfügbaren Musikquellen können von jedem Bildschirm der App angewählt werden, in dem Sie auf dem Bildschirm nach rechts wischen.

#### 5.7.1 Lokale Musik

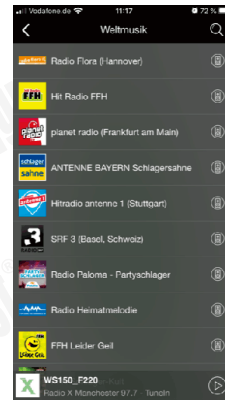
- Drücken Sie auf "Meine Musik" um nach lokal abgespeicherter Musik zu suchen.
- Wählen Sie das Smartphone-Symbol um alle auf dem Gerät abgespeicherten Titel anzuzeigen und wählen einen Titel zur Wiedergabe aus.
- Drücken Sie die Taste  um weitere Optionen anzuzeigen.

## 5.7.2 Andere Musik Anbieter



- Drücken Sie unten rechts auf "Einstellungen" um die Liste der Musikanbieter anzuzeigen.
- Bewegen Sie den Schieberegler am rechten Bildschirmrand um den Anbieter als Musikquelle hinzuzufügen.
- Über die Suchfunktion können Sie Ihre Bibliothek nach Titeln, Künstlern oder Alben durchsuchen.

Hinweis: Über die Suchfunktion können Sie Ihr Smartphone nach Musikalben oder Interpreten durchsuchen.



TuneIn ermöglicht Ihnen den Zugang zu zahlreichen Internet-Radiosendern und Podcasts aus aller Welt.

Deutsch



1. Aktuelle Musikquelle
2. Aktueller Lautsprecher
3. Zu Favoriten hinzufügen / von Favoriten entfernen
4. Aktuelle Playliste anschauen
5. Wiederholen und Zufällige Wiedergabe
6. Titelsteuerung
7. Lautstärkestuerung

## 5.8 Audio-Eingang

Mit dem mitgelieferten Audiokabel können Sie fast jede beliebige Wiedergabequelle mit dem Lautsprecher/WR320 verbinden.

Ist ein Wiedergabegerät am AUX Eingang des WR320 angeschlossen, kann die Musik der Wiedergabequelle nur im Solo Modus und nur über das am AUX Ausgang angeschlossene Ausgabegerät (Lautsprecher) wiedergegeben werden. Der Multiroom-Modus steht in diesem Fall nicht zur Verfügung.

## 6. Problemlösung

Problem	Lösung
Lautsprecher /WR320	<ul style="list-style-type: none"><li>• Prüfen Sie, ob das Ladekabel intakt ist und verwenden Sie zur Stromversorgung nach Möglichkeit einen 5V USB Adapter.</li></ul>
Keine Verbindung mit Wi-Fi möglich	<ul style="list-style-type: none"><li>• Stellen Sie sicher, dass das Wi-Fi Netzwerk auf 2,4GHz läuft</li><li>• Stellen Sie sicher, dass sich der Lautsprecher im Wi-Fi Modus befindet</li><li>• Stellen Sie sicher, dass sich Lautsprecher/WR320 und Wiedergabequelle im gleichen Wi-Fi Netzwerk befinden</li><li>• Um einen neuen Lautsprecher hinzuzufügen, schauen Sie bitte unter Abschnitt 5.1 nach</li><li>• Halten Sie <b>Reset</b> am Lautsprecher gedrückt, um die Werkseinstellungen wiederherzustellen und versuchen es erneut</li></ul>
Bluetooth Verbindung nicht möglich	<ul style="list-style-type: none"><li>• Stellen Sie sicher, dass sich der Lautsprecher/WR320 im Kopplungsmodus befindet und die blaue Status LED blinkt.</li><li>• Prüfen Sie, ob sich der Lautsprecher/WR320 im Umkreis von maximal 10m befindet.</li><li>• Löschen Sie die bestehende Bluetooth Verbindung über die Bluetooth Einstellungen des Wiedergabegerätes und verbinden Sie die Geräte erneut.</li><li>• Halten Sie im Bluetooth Modus die Taste "Play/Pause" für 4 Sekunden gedrückt um den Kopplungsmodus des WR320 erneut zu aktivieren.</li></ul>
Bluetooth Verbindung – keine Musik aus dem Lautsprecher, obwohl abgespielt wird	<ul style="list-style-type: none"><li>• Prüfen Sie, der Lautsprecher/WR320 in den Bluetooth Einstellungen als "Verbunden" angezeigt wird.</li><li>• Beenden Sie alle Hintergrundprozess wie Youtube Videos etc. auf dem Wiedergabegerät.</li><li>• Starten Sie das Quellgerät ggf. neu.</li><li>• Überprüfen Sie die Lautstärke des Wiedergabegerätes.</li></ul>
Kein Sound oder gestörte Wi-Fi Übertragung	<ul style="list-style-type: none"><li>• Prüfen Sie, ob die Wi-Fi Empfangsqualität ausreichend ist.</li><li>• Sollte die Empfangsqualität bei über 50% liegen, starten Sie den WR320 bitte neu.</li><li>• Überprüfen Sie, ob andere Geräte im Wi-Fi problemlos funktionieren.</li><li>• Starten Sie ggf. den Router erneut und stecken diesen für circa 60 Sekunden vom Stromnetz ab.</li></ul>



## 7. Spezifikationen

SNR	≥80dB
Verzerrung	≤1.0% bei 1KHz
Frequenzbereich	20Hz-20KHz
Übertragungsfrequenz	2.4GHz
Wi-Fi Reichweite	Bis zu 100m
Wi-Fi Profile	802.11 a/b/g/n
Bluetooth Version	V4.0
Bluetooth Profile	A2DP, AVRCP, PBAP
Bluetooth Reichweite	Bis zu 10m (Class 2 )
Abmessungen	DC 5V/500mA
Dimensions	109 x 80 x 26mm
Nettogewicht	160g

## 8. Garantie

Dieses Produkt hat eine Herstellergarantie von zwei Jahren. Im Fall von Material- bzw. Verarbeitungsfehlern, die zum Zeitpunkt der Produktion entstanden sind, wird das Produkt kostenlos repariert bzw. ausgetauscht. Ein alternatives Produkt wird geliefert, falls dieses Produkt nicht mehr lieferbar ist.

### Die Garantie unterliegt folgenden Bestimmungen:

- Die Garantie ist nur in dem Land gültig, wo das Produkt käuflich erworben wurde.
- Das Produkt muss ordnungsgemäß laut Handbuch installiert werden.
- Das Produkt muss für den heimischen Gebrauch genutzt werden.
- Die Garantie schließt nur das Hauptprodukt, aber nicht das Zubehör ein.
- Von der Haftung sind Schäden durch Fallenlassen oder Schäden z.B. durch Naturgewalten ausgeschlossen.
- Die Garantie wird nichtig durch Weiterverkauf oder durch unerlaubte Reparaturversuche.
- Bitte kontaktieren Sie zuerst unseren Kundenservice, bevor Sie das Gerät zurücksenden.
- Das Produkt muss in ordnungsgemäßem Zustand, originalverpackt und mit dem Zubehör sowie einer Kopie der Rechnung zurückgesendet werden.

Die Garantie gilt zusätzlich und schwächt nicht Ihre anderen Rechte als Kunde ab.



**Kundenservice:**

Tel: + 49 (0) 511 9781 2978

E-Mail: [service-de@augustint.com](mailto:service-de@augustint.com)

Dieses Produkt entspricht den grundlegenden Anforderungen der Richtlinie 2014/53/EU. Die Konformitätserklärung kann unter folgender Adresse bezogen werden: <http://www.augustint.com/en/declaration>.

